

IS-2400-8 Indoor-Sektorantenne 8dBi

Best.Nr. 18560.8



Formschöne Sektorantenne für Innenanwendungen, z.B. zur Ausleuchtung von Büros oder dem Wohnzimmer, besonders gut geeignet zur Montage in einer Zimmerecke. Das weiße und damit unauffällige Anschlußkabel kann entweder Aufputz oder nach oben in einer evtl. vorhandenen abgehängten Decke verlegt werden. Länge des Anschlußkabels 1m, mit REVERSE SMA-Buchse.

Nicely designed sector antenna for inside applications e.g. for illuminating of offices, living rooms particularly well suitably for installation in a corner of the room. The white and thus nearly invisible cable can be installed either on the wall, or upwards in a possibly existing suspended ceiling. Length of the cable 1m, with REVERSE SMA connector.

Wie bei allen Sektorantennen wird der im Vergleich zu den Abmessungen relativ hohe Gewinn durch starke vertikale Bündelung erzielt, bei erwünscht großem horizontalen Öffnungswinkel.

As with all sector antennas, the antenna gain compared with the antenna dimensions is quite high. This is achieved by reducing the vertical beamwidth while keeping a large horizontal beamwidth.

Specifications:

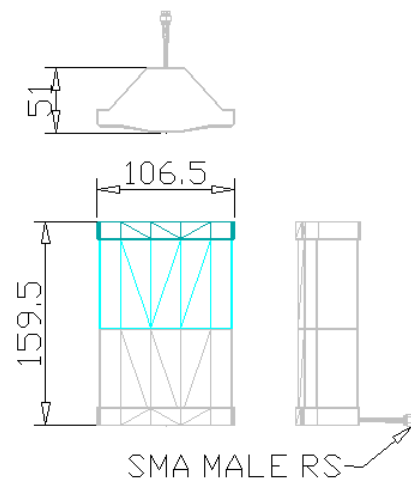
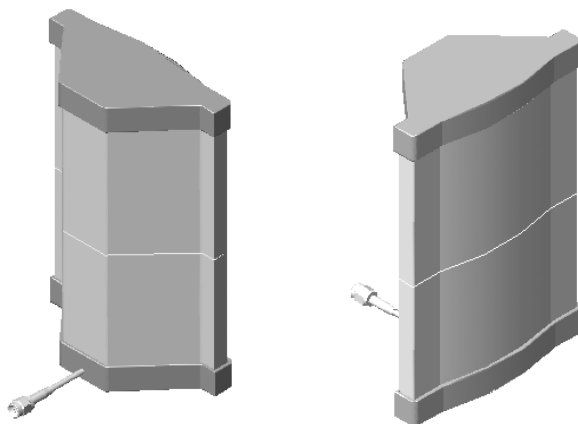
Frequency Range :	2.4~2.4835 GHz
VSWR :	≤ 2.0
Impedance :	50 Ohm
Gain :	8 dBi
Polarization :	Vertical
Power Handling :	1 Watt
Beam Width :	H: 69.2° / V: 64°

Operation Temp. :	-30° ~ +60°
Cable & Length :	1m white
Connector :	RP SMA male
Material Radome :	ABS
Dimension (L*W*H) :	160 x 106.5 x 51 mm
Weight :	210g ± 10g
Color :	grey



3D Illustration

Dimensions

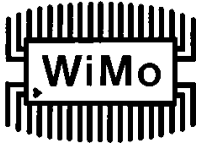


WiMo Antennen und Elektronik GmbH

Am Gäxwald 14, D-76863 Herxheim Tel. (07276) 96680 FAX 9668-11

<http://www.wimo.com>

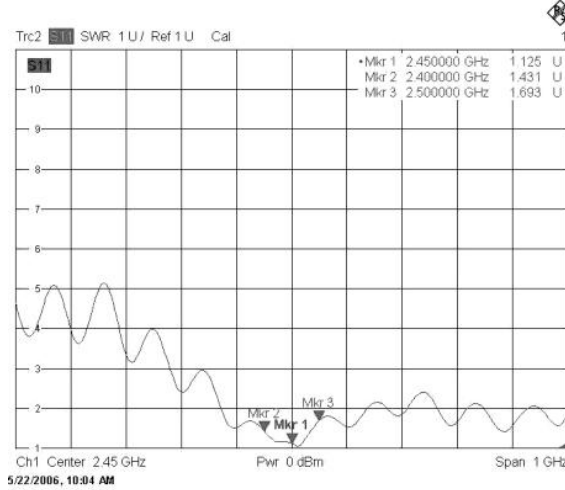
e-mail: info@wimo.com



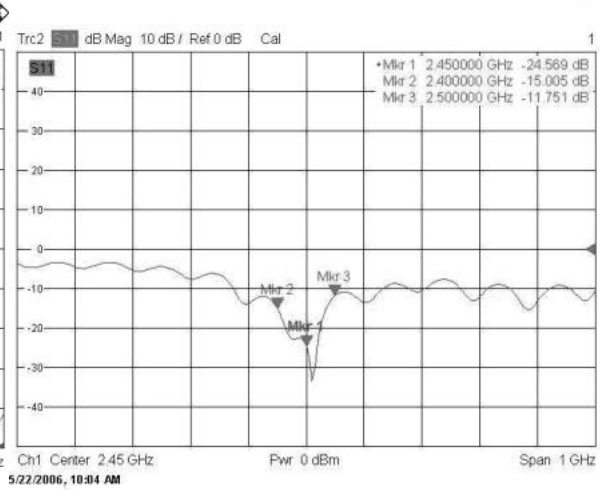
IS-2400-8 Indoor-Sektorantenne 8dBi
Best.Nr. 18560.8



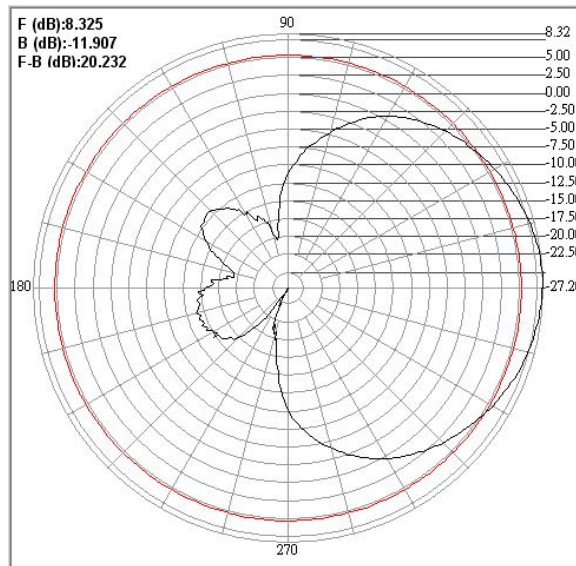
SWR



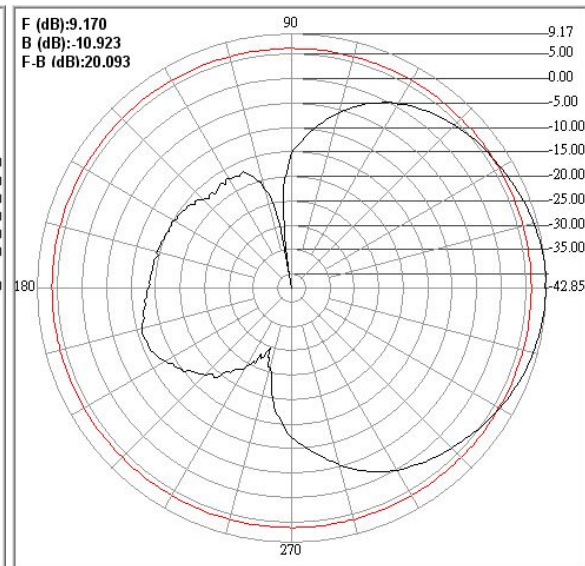
RETURN LOSS



H PLANE



E PLANE



WiMo Antennen und Elektronik GmbH

Am Gäxwald 14, D-76863 Herxheim Tel. (07276) 96680 FAX 9668-11

<http://www.wimo.com>

e-mail: info@wimo.com